

## МУЛЬЧЕР

# UMH/S - UMH/S/HP

### Мульчер для тракторов с ротором с фиксированными зубьями.

Предназначен для работы с мощными тракторами и рассчитан для измельчения растительности диаметром до 40 см. Гидродинамические муфты и новые шиповидные противоножи Spike Pro гарантируют оптимальную эффективность и производительность. Эргономичный, герметичный корпус с двойной защитой от пыли обеспечивает максимальную

безопасность работы оператора. Большой диаметр ротора и новые противоножи Spike Pro обеспечивают превосходный результат с точки зрения однородности и равномерности измельчаемого материала. Опираясь на непревзойденный инженерный опыт FAE, UMH/S/HP долговечен и обеспечивает максимальную результат для ваших инвестиций.



240-500 Л.С.



Ø 45 см макс.



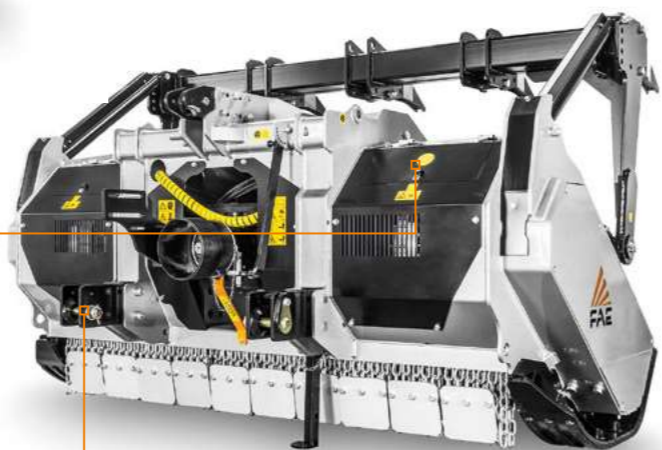
Регулируемые противоножи Spike Pro дают лучшее качество измельчения материала



Централизованная система смазки упрощает техническое обслуживание машины



Регулируемое выдвижное трехточечное крепление для оптимального крепления к любым типам тракторов любого вида



## ОСНОВНЫЕ ПАРАМЕТРЫ



Система параллельности ВОМ/редуктор типа «W» позволяет мульчеру работать под несколькими углами без риска повреждения ВОМ



Механическая/гидравлическая толкающая рама толкает и перемещает растительность до измельчения



Дополнительные направляющие клыки для толкающей рамы удерживают срезанные деревья и не дают им сваливаться набок



Трансмиссия с гидродинамической муфтой в стандартном исполнении для защиты трансмиссии в момент начала движения трактора и повышения производительности машины

### СТАНДАРТНОЕ ИСПОЛНЕНИЕ

Задний гидравлически регулируемый щиток	Редуктор с системой охлаждения масла (UMH/S/HP)
Внутренняя защитная панель FCP (UMH/S)	Карданный вал без защитной муфты
Настройка трехточечного крепления	Боковые карданные валы с защитными муфтами (UMH/S)
Герметичный корпус / антипылевой	Сменные на болтовом креплении ступицы ротора (из кованой стали)
Система централизованной смазки	Гидроцилиндр верхней тяги трехточечного крепления
Гидравлические шланги внутри корпуса	Противоножи сменные, каленые (UMH/S)
Защита гидравлических цилиндров	Третий ряд противоножей сменных, каленых (UMH/S)
Сменные защитные цепи	Регулируемый противонож ПРО (для лесных машин) (UMH/S/HP)
Ременной привод (UMH/S)	Регулируемые опорные салазки
Трансмиссия с зубчатыми (приводными) ремнями с углеродным кордом Poly-Chain® Carbon (UMH/S/HP)	Система типа Z для настройки параллельности между редуктором и карданным валом
Гидродинамические муфты (UMH/S/HP)	Опорная подножка
Редуктор с муфтой свободного хода	

### ДОПОЛНИТЕЛЬНОЕ ОБОРУДОВАНИЕ

Пластины на винтовом креплении для защитных цепей	Салазки для заглубления
Гидродинамические муфты (UMH/S)	Механически регулируемая толкающая рама
Возможность установки на ротор опционных зубьев	Гидравлически регулируемая толкающая рама
Система типа W для настройки параллельности между редуктором и карданным валом	Грабельные зубья
Регулируемый противонож (для лесных машин) (UMH/S)	

МОДЕЛЬ	UMH/S 225	UMH/S 250	UMH/S/HP 225	UMH/S/HP 250
Трактор (Л.С.)	240-400	250-400	350-500	350-500
Отбор мощности (об/мин)	1000	1000	1000	1000
Рабочая ширина (мм)	2320	2560	2320	2560
Общая ширина (мм)	2820	3060	2760	3000
Вес включая ротор тип C/3 (кг)	4050	4290	4100	4340
тип B/3 (кг)	4360	4510	4410	4560
Диаметр ротора (мм)	680	680	680	680
Макс. диаметр измельчаемого материала (мм)	400	400	450	450
Кол-во/тип зубьев B/3+C/3/SS	88+2	96+2	88+2	96+2
тип C/3+C/3/SS	54+2	60+2	54+2	60+2

Данная информация указана для оборудования в стандартной комплектации. Технические параметры в настоящем каталоге могут быть изменены без предварительного уведомления.

### РОТОР ТИПЕ А



A/3 (стандарт)



A/3/HD (опция)



MH (боковой очищающий)



C/3 (стандарт)



C/3/HD (опция)



K/3 (опция)



C/3/SS (боковой очищающий)